

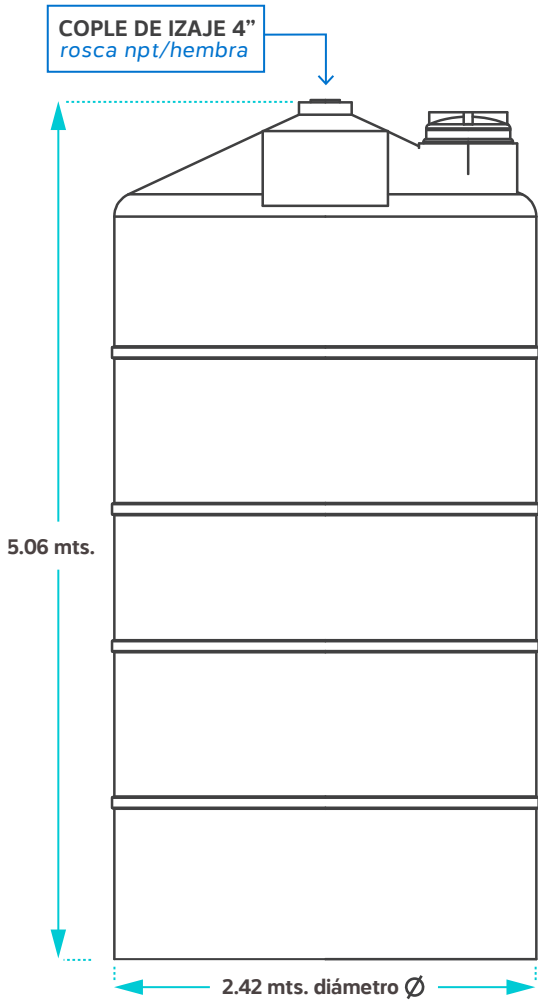
Tanque Vertical | Especificaciones Técnicas

TANQUES VERTICALES	DIÁMETRO MTS.	ALTURA MTS.	COLORES
VERTICAL 20,000 LTS	2.42	5.06	<input type="radio"/> <input checked="" type="radio"/>

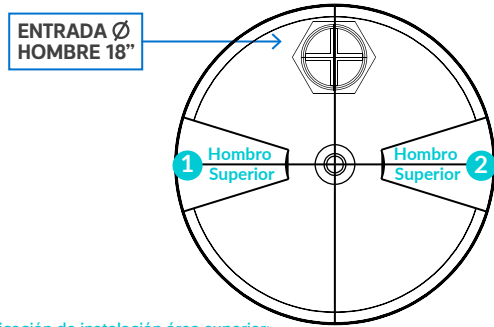
*Medidas aproximadas, ya que el polietileno puede llegar a tener una variabilidad del + - 3%

REFORZAMIENTOS	DENSIDAD DE SUSTANCIA		PESOS
	desde	hasta	
<input checked="" type="checkbox"/> Estándar		1.20 kg/dm ³	530 kg
<input checked="" type="checkbox"/> Ref. 20%	1.21	1.50 kg/dm ³	636 kg
<input checked="" type="checkbox"/> Ref. 40%	1.51	1.90 kg/dm ³	742 kg

VISTA FRONTAL

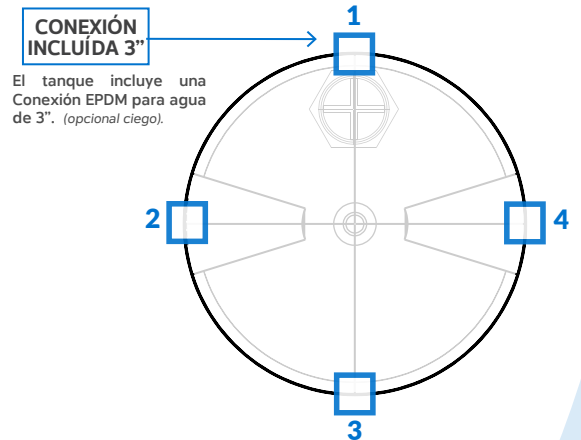


ÁREA SUPERIOR CARGA



• Especificación de instalación área superior:

ÁREA INFERIOR DESCARGA



- Placa Inf. 1
- Placa Inf. 2
- Placa Inf. 3
- Placa Inf. 4

TABLA DE RESISTENCIAS

CATÁLOGO DE TANQUES

MANUAL DE INSTALACIÓN

INFORMACIÓN ADICIONAL

Sustancia:

Temperatura máxima:

Densidad:

Reforzamiento: Estándar

Ref. 20%

Ref. 40%

Color: Blanco

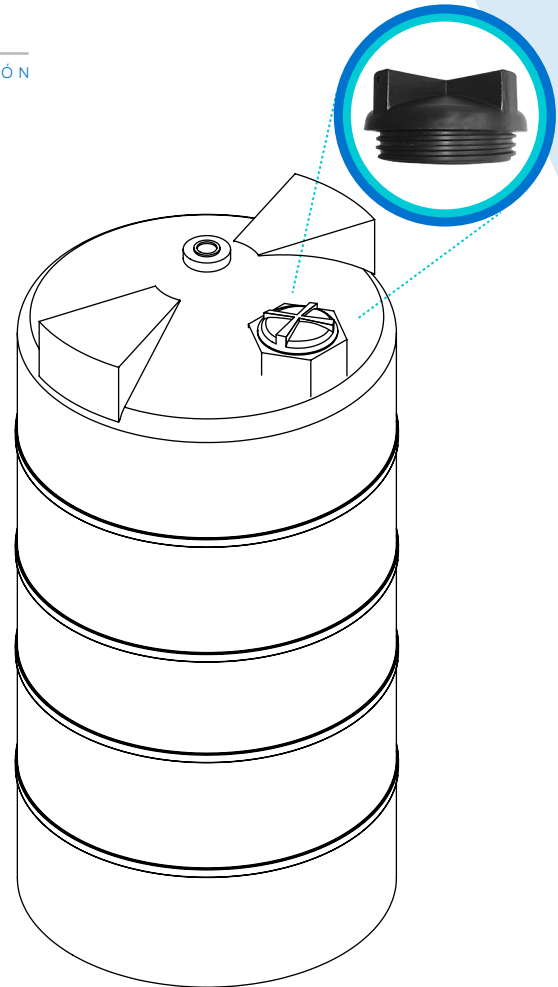
Negro


Comentarios:

20,000 litros Tanques Industriales De Polietileno De Alta Densidad

► Ideales para: Industria Química, Alimenticia, Minería, Metalúrgica, Agroindustria, Construcción, Transportación de agua y sustancias químicas, Purificación y Saneamiento, entre otras.

- 
QUÍMICA
- 
ALIMENTOS
Y BEBIDAS
- 
AUTOMOTRIZ
- 
MINERÍA
- 
PURIFICACIÓN



Nota:  Considerar grúa y dimensiones de acceso para maniobras en la entrega.

*Las imágenes son representativas, pueden variar al producto real.



**DISPONIBILIDAD
INMEDIATA**



**ASESORÍA
ESPECIALIZADA**



**PROTECCIÓN
UV RESISTENCIA
CORROSIVA**



**DESDE
5,000 LTS
HASTA 40,000LTS**



**IDEALES
PARA AGUA
Y +DE 300 QUÍMICOS**



**GRADO ALIMENTICIO
POLIETILENO 100%
VIRGEN
FDA y NSF**

Tanque Vertical :: Especificaciones de Instalación

La instalación de los productos se debe apegar a las siguientes recomendaciones, para obtener una garantía y evitar daños:

Instalación, mantenimiento del tanque vertical en exteriores:

- No se incluye maniobra de descarga, el cliente está obligado a tener una grúa o similar para poder descargar de manera segura el tanque.
- Colocar el tanque sobre una base lisa, firme, limpia y nivelada de concreto reforzado con malla electro soldada de 20 cm.
- No instalar el tanque blanco en exterior a cielo abierto.
- Mantener el Tanque cerrado, pero ventilado para salida de gases o para el buen flujo de descarga del producto, de acuerdo a la necesidad de seguridad del producto almacenado.
- Tomando en cuenta que el tanque es ligero y en caso de que se vacíe y este expuesto a vientos, se recomienda anclarlo al suelo de manera firme en la zona adecuada de anclaje en cada versión del tanque. Ubicar la zona en ficha técnica según capacidad.
- Mantenimiento, se recomienda una limpieza exterior a su consideración o necesidad, internamente estaría basado a sus normas de seguridad, calidad o necesidad.

Instalación y recomendaciones del tanque vertical en desnivel (sótano):

- Colocar el tanque sobre una base lisa, firme, limpia y nivelada de concreto reforzado con malla electro soldada de 20 cm en desnivel (sótano), con muros perimetrales de tabique y reforzados con castillos, debe tener distancia apropiada para dar mantenimiento o revisión a las conexiones, mangueras y acceso a la entrada hombre.
- Mantener el Tanque cerrado, pero ventilado para salida de gases o para el buen flujo de descarga del producto, de acuerdo a la necesidad de seguridad del producto almacenado.
- Mantenimiento, se recomienda una limpieza exterior a su consideración o necesidad, internamente estaría basado a sus normas de seguridad, calidad o necesidad.
- En caso de tránsito vehicular, asegurar la resistencia de la losa superior.

Instalación y recomendaciones de conexiones e interconexiones:

- Las conexiones deben instalarse solamente en zonas de placas del tanque, y colocarse tubería flexible de 30 a 50 cm o junta de expansión en la salida de la conexión, posteriormente se puede colocar tubería rígida sujetándola con un soporte para disminuir la presión en la pared del tanque ejercida por movimientos externos.
- En la interconexión de tanques usar tubería flexible, ya que la expansión y contracción influye en la resistencia del tanque y la tubería flexible ayuda a absorber la expansión y contracción para no causar daño. Con tubería rígida, podría causar daños, ya que la expansión y contracción la absorbe el tanque y corre el riesgo de ruptura en algún tiempo de la vida útil del tanque.
- Asegúrese que sus conexiones cuenten con la resistencia para la sustancia almacenada.
- Toda tubería tendrá que estar correctamente soportada, para evitar que en la zona de descarga se genere un daño para el tanque.

Recomendaciones generales tanque vertical:

- La garantía del tanque está sujeta a la entrega de la ficha técnica, con la información necesaria completa por escrito.
- No ruede su tanque sobre las conexiones y mantenga el área libre de objetos punzocortantes.
- Apóyelo totalmente sobre una superficie de concreto lisa.
- Instálese en un lugar de fácil acceso, para que su mantenimiento o remoción no tenga problemas.
- Los tanques deben probarse por un mínimo de 5 horas.
- Las conexiones son diseñadas para ser apretadas manualmente, el forzamiento puede romperlas.
- Las instalaciones adicionales al tanque tales como escaleras, regletas, conexiones fuera de placa u otras, no deben estar soportadas sobre el tanque, ya que de sufrir un daño derivado de esto el tanque pierde su garantía.

GARANTÍAS TANQUES

Garantía de por vida en todos los tanques y cisternas para agua por defecto de fabricación.

Tanques y cisternas enterrados almacenando agua 30 años de garantía de vida útil por defecto de fabricación.

Tanques en exterior almacenando agua 20 años de garantía de vida útil por defecto de fabricación.

Tanques Almacenando químicos garantía 4 años por defecto de fabricación validando sustancia en tabla de resistencias químicas.

*La garantía de por vida ampara el promedio de vida útil del tanque y exclusivamente en base a defectos de fabricación.

En ningún caso aceptaremos reclamaciones por el mal uso de nuestros productos, si no se respetaron las recomendaciones de instalación, uso, y mantenimiento, así mismo causados por almacenamiento de sustancias, tanto en concentración, densidad y/o temperatura que no aparecen y no estén recomendadas en nuestra Tabla de Resistencias Químicas, incluyendo cualquier desatención a los presentes Términos y Condiciones. No aplica garantía en combinación de sustancias químicas.