

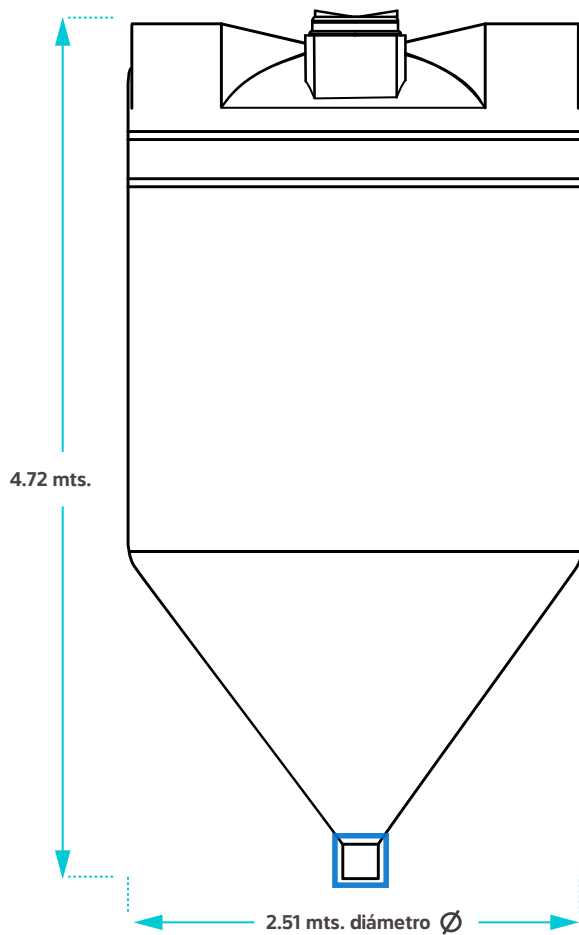
Tanque Vertical | Especificaciones Técnicas

TOLVAS	DIÁMETRO MTS.	ALTURA MTS.	ÁNGULO	COLORES
TOLVA 14,000 LTS	2.51	4.72	60°	<input type="radio"/> <input checked="" type="radio"/>

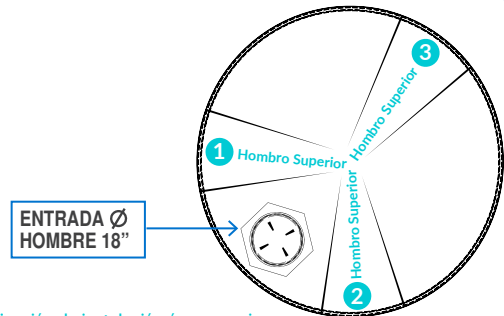
REFORZAMIENTOS	DENSIDAD DE SUSTANCIA desde hasta	PESOS
<input checked="" type="checkbox"/> Estándar	1.20 kg/dm ³	370 kg
<input checked="" type="checkbox"/> Ref. 20%	1.21 1.50 kg/dm ³	444 kg
<input checked="" type="checkbox"/> Ref. 40%	1.51 1.90 kg/dm ³	550 kg

*Medidas aproximadas, ya que el polietileno puede llegar a tener una variabilidad del + - 3%

VISTA FRONTAL

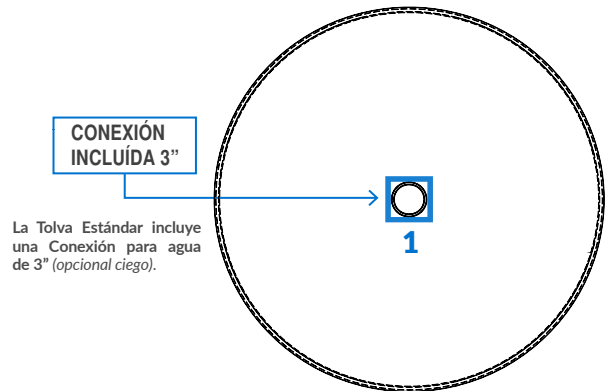


ÁREA SUPERIOR



• Especificación de instalación área superior:

ÁREA INFERIOR



La Tolva Estándar incluye una Conexión para agua de 3" (opcional ciego).

• Placa Inf. 1

CATÁLOGO DE TANQUES

TABLA DE RESISTENCIAS

INFORMACIÓN ADICIONAL

Sustancia:

Temperatura máxima:

Densidad:

Reforzamiento: Estándar

Ref. 20%

Ref. 40%

Color:

Blanco

Negro

Comentarios:

14,000 litros Tanques Industriales De Polietileno De Alta Densidad

► Ideales para: Industria Química, Alimenticia, Minería, Metalúrgica, Agroindustria, Construcción, Transportación de agua y sustancias químicas, Purificación y Saneamiento, entre otras.



QUÍMICA



ALIMENTOS
Y BEBIDAS



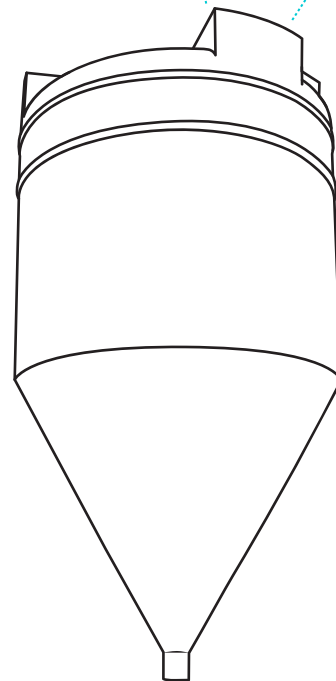
AUTOMOTRIZ




MINERÍA

H₂O

PURIFICACIÓN



Nota:  Considerar grúa y dimensiones de acceso para maniobras en la entrega.

*Las imágenes son representativas, pueden variar al producto real.



**DISPONIBILIDAD
INMEDIATA**



**ASESORÍA
ESPECIALIZADA**



**PROTECCIÓN
UV RESISTENCIA
CORROSIVA**



**DESDE
5,000 LTS
HASTA 40,000LTS**



**IDEALES
PARA AGUA
Y +DE 300 QUÍMICOS**



**GRADO ALIMENTICIO
POLIETILENO 100%
VIRGEN
FDA y NSF**

Tolva / Silo :: Especificaciones de Instalación

La instalación de los productos se debe apegar a las siguientes recomendaciones, para obtener una garantía y evitar daños:

Instalación, mantenimiento del Tolva / Silo:

- No se incluye maniobra de descarga, el cliente está obligado a tener una grúa o similar para poder descargar de manera segura el tanque.
- Espere la recepción del producto para proceder con medición fabricación e instalación de la estructura metálica de base.
- Limpiar una vez al año las paredes de la Tolva / silo (o de acuerdo a la necesidad).
- Es necesario rotación constante del agua almacenada o bien hacer uso agentes desinfectantes para evitar fotosíntesis.
- Para descarga a presión por bombeo se recomienda quitar la tapa o colocar un venteo para el flujo del aire.

Recomendaciones generales tanque Tolva / Silo:

- La garantía del tanque está sujeta a la entrega de la ficha técnica, con la información necesaria completa por escrito.
- No arrastre su tanque o empuje sobre su base ni conexiones, y mantenga el área libre de objetos punzocortantes.
- Instálese en un lugar de fácil acceso, para que su mantenimiento o remoción no tenga problemas.
- Los tanques deben probarse por un mínimo de 5 horas como prueba de hermeticidad.
- Las conexiones son diseñadas para ser apretadas manualmente, el forzamiento puede romperlas.
- No se cargue ningún peso sobre las conexiones, soporte totalmente las tuberías y válvulas.
- Las instalaciones adicionales al tanque tales como escaleras, regletas, conexiones fuera de placa u otras, no deben estar soportadas sobre el tanque, ya que de sufrir un daño derivado de esto el tanque pierde su garantía.

GARANTÍAS TANQUES

- Tanques para agua 3 años por defecto de fabricación.
- Tanques para químicos 1 año de garantía por defecto de fabricación.

GARANTÍAS CISTERNAS

- Cisternas y orugas para agua garantía de por vida por defecto de fabricación.
- Orugas almacenamiento químicos 1 año por defecto de fabricación.

**En almacenamiento de químicos valide sustancia con asesor comercial y en tabla de resistencias químicas.*

En ningún caso aceptaremos reclamaciones por el mal uso de nuestros productos, si no se respetaron las recomendaciones de instalación, uso, y mantenimiento, así mismo causados por almacenamiento de sustancias, tanto en concentración, densidad y/o temperatura que no aparecen y no estén recomendadas en nuestra **Tabla de Resistencias Químicas**, incluyendo cualquier desatención a los presentes Términos y Condiciones. **No aplica garantía en combinación de sustancias químicas.**

En TECNOTANQUES recomendamos hacer revisiones periódicas del uso y mantenimiento necesario del tanque para evitar posibles fugas o deterioro.

REQUISITOS ESPECIALES - En TECNOTANQUES solicitamos al Cliente informar por escrito (en correo electrónico u Orden de Compra), en caso de haber requisitos especiales de entrega o acceso al domicilio de entrega para evitar cualquier contratiempo, falso flete o inconformidad.